



РОССИЙСКИЙ ПРОИЗВОДИТЕЛЬ
СТРОИТЕЛЬНО-ДОРОЖНОЙ И СПЕЦИАЛЬНОЙ ТЕХНИКИ

Фронтальные погрузчики

WL30 / WL50



RU СДЕЛАНО
В РОССИИ

КЛЮЧЕВЫЕ ПРЕИМУЩЕСТВА



Выдающиеся параметры погрузки в своем классе (WL30 / WL50)

- Высота выгрузки 3057 / 3200 мм
- Вырывное усилие 105 / 185 кН
- Функция «Ограничения максимальной высоты выгрузки»
- Функция «Плавающее положение ковша»



Выносливый и долговечный

- Расположение карданного вала внутри рамы
- Надежный двигатель



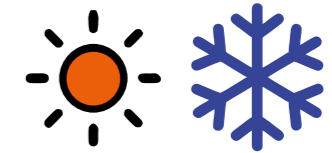
Комфортный

- Джойстик управления рабочим оборудованием с подлокотником
- Сиденье оператора с механической подвеской и регулировкой в 3-х направлениях, с высокой спинкой, подголовником и подлокотниками
- Регулируемая рулевая колонка
- Радио FM-mp3 с колонками



Безопасный

- FOPS/ROPS
- Соответствие ГОСТу
- Светодиодное рабочее освещение
- Большой угол обзора



Готов к работе в различных погодных условиях

- Кондиционер
- Отопитель
- Салонный фильтр
- Стеклоочистители на переднем и заднем окнах



Широчайший выбор ковшей и другого навесного оборудования



Низкие затраты на техобслуживание

- Доступ к точкам смазки с уровня земли
- Доступ к заливным горловинам масла и топлива с уровня земли
- Задняя дверца для доступа к радиатору
- Широкие боковые дверцы для доступа к силовой установке

ТЕХНИЧЕСКИЕ ХАРАКТЕРИСТИКИ

Общие данные

	WL30	WL50
Габаритные размеры при стандартном оснащении (ковш в транспортном положении), мм		
Длина	7 250	8 020
Ширина	2 300	3 030
Высота	3 235	3 600
Эксплуатационная масса погрузчика, кг	10 500	17 700
Радиус разворота (наружная сторона передней шины), мм	5 325	6 430
Радиус разворота (кромка ковша), мм	5 935	7 130
Статическая опрокидывающая нагрузка (в полном положении), кг	6 000	10 000

Силовая установка

Двигатель (модель)	Weichai WP6G125E201	Weichai WD10G220E23
Двигатель (тип)	Шестицилиндровый рядный четырехтактный дизельный двигатель с турбонаддувом, с механическим управлением, экологический класс 2	Шестицилиндровый рядный четырехтактный дизельный двигатель с турбонаддувом, с механическим управлением, экологический класс 2
Рабочий объем (л)	6.75	9.726
Номинальная мощность двигателя, кВт (л.с.) / мин ⁻¹	92 (125) / 2 000	162 (220) / 2 000
Максимальный крутящий момент Нм / об / мин	540 / 1 300 - 1 500	900 / 1 300 - 1 500

Ходовая часть

Колесная формула	4x4	4x4
Поворотный угол, град	36	36
Колесная база, мм	2 700	3 250
Колея, мм	1 856	2 250
Дорожный просвет под шарнирным сочленением, мм	350	430

Трансмиссия

Коробка передач	Гидромеханическая	Гидромеханическая
Гидротрансформатор	Одноступенчатый, трехэлементный	Одноступенчатый, четырехэлементный
Количество передач:		
вперед	4	2
назад	2	1
Максимальная скорость движения, вперед, км/ч	37	38
Максимальная скорость движения, назад, км/ч	28	17

Тормозная система

Тип	Открытая, дисковая	Открытая, дисковая
Привод	Пневмогидравлический	Пневмогидравлический

Мосты

	WL30	WL50
Угол колебания заднего моста, град.	±12	±12
Размерность шин	17.5-25 L3	23.5-25 L3

Рабочее оборудование

Номинальная грузоподъемность, т	3	5
Номинальная вместимость базового ковша для общестроительных работ, м3, не менее	1,7	3
Вырывное усиление, кН	105	185
Максимальный угол наклона ковша	45°	45°
Высота выгрузки при угле наклона ковша 45°, мм	3 057	3 200
Вылет кромки ковша на максимальной высоте разгрузки при угле наклона ковша 45°, мм	906	1 230
Максимальное заглубление ковша, мм	62	40
Длительность рабочего цикла, с	9,0	10,6
Время подъем стрелы, с	5,1	5,6

Гидравлическая система

Тип насоса рабочего оброрудования	Шестеренный	Шестеренный
Давление в системе рабочего оборудования, МПа	16	18

Электрооборудование

Напряжение бортовой сети, В	24	24
Аккумулятор, шт	2	2
Лампы рабочего освещения, шт / тип		
	спереди сзади	2 / галогенные, 2 / LED 4 / LED
		2 / галогенные, 2 / LED 4 / LED

Заправочные емкости

Топливный бак, л	150	230
Коробка передач, л	38	45
Гидробак, л	160	170

Гарантийный срок

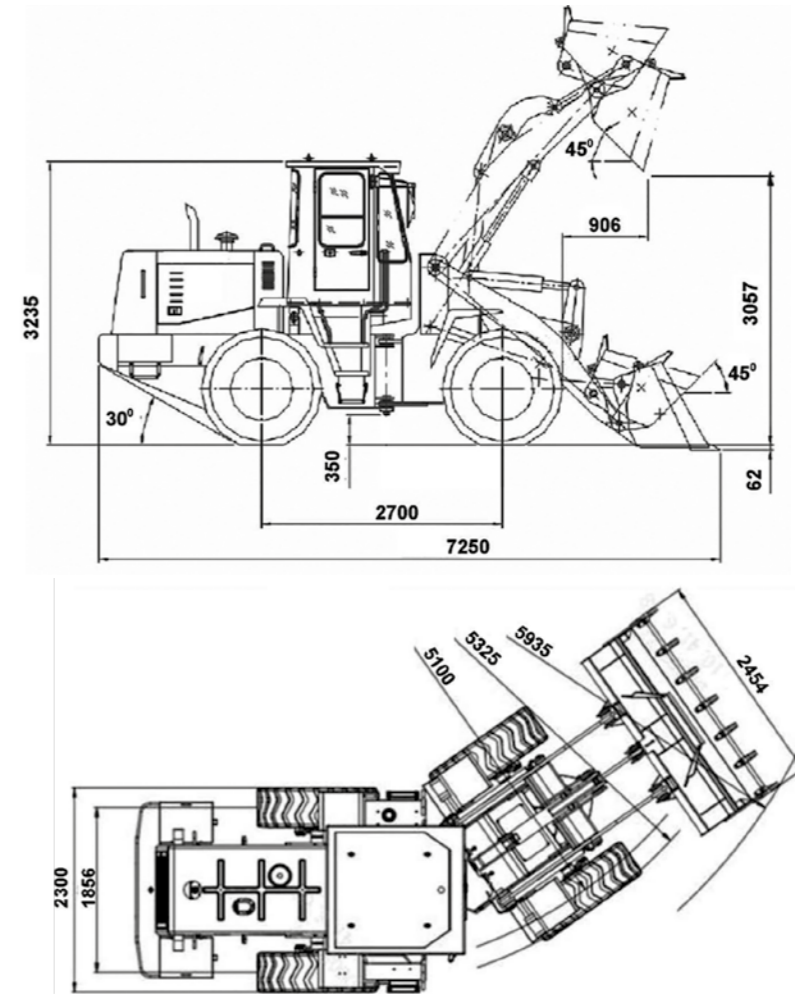
Гарантийный срок, мес./моточас	12 / 2000	12 / 2000
--------------------------------	-----------	-----------

СТАНДАРТНОЕ ОСНАЩЕНИЕ

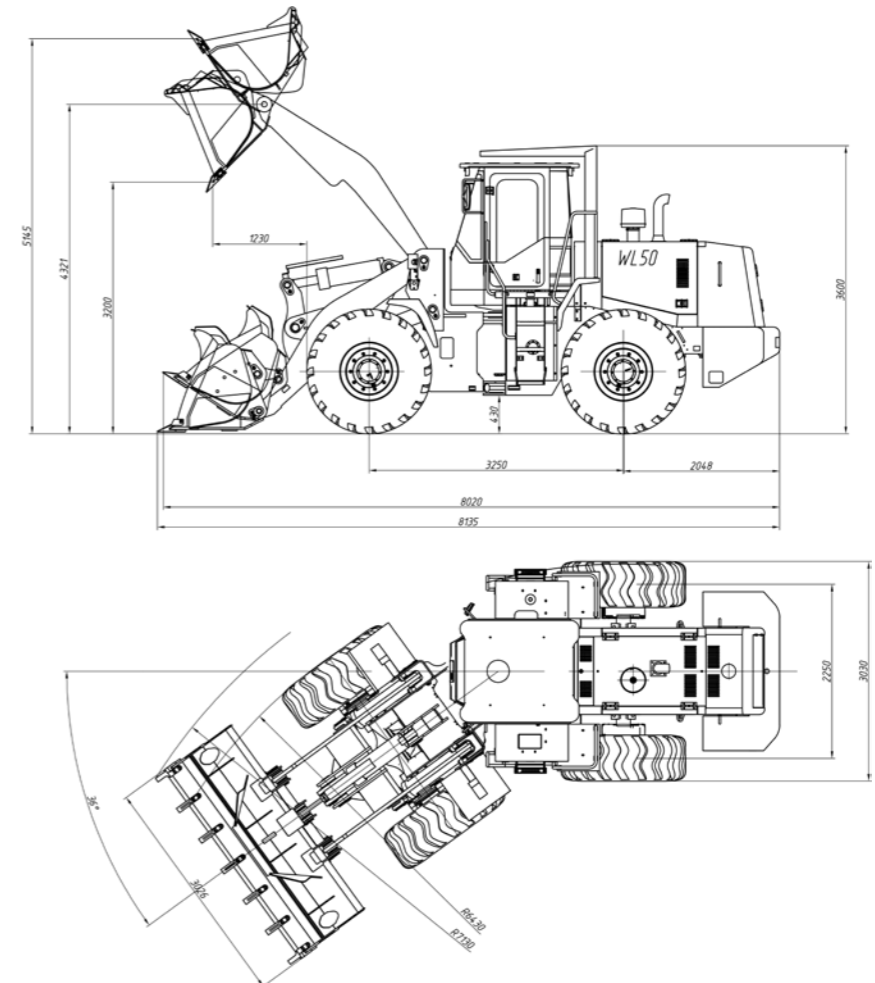
Стандартное оборудование

	WL30	WL50
FOPS & ROPS кабины	встроенный	внешний
Дверь слева с остеклением и фиксацией в открытом положении	•	•
Окно справа с фиксацией в открытом положении	•	•
Стеклоочиститель передний с омывателем, задний без омывателя	•	•
Защита от солнца	шторка	козырек
2 наружных зеркала заднего вида	•	•
Салонное зеркало заднего вида	•	•
Кондиционер	•	•
Отопитель	•	•
Салонный фильтр	•	•
Джойстик управления рабочим оборудованием	•	•
Функция «Ограничения максимальной высоты выгрузки»	•	•
Функция «Плавающее положение ковша»	•	•
Подлокотник на пульте перед джойстиком	•	•
Продольная регулировка сидения относительно рулевой колонки	•	•
Регулируемая рулевая колонка	•	•
Аналоговая приборная панель с ЖК-дисплеем	•	•
Сиденье оператора с механической подвеской, высокой спинкой, регулируемыми подлокотниками, подголовником, ремнем безопасности	•	•
Обдув окон регулируемыми направляющими дефлекторами	•	•
Радио FM-mp3 с колонками	•	•
Розетка электропитания 24В	•	•
Крючок для одежды	•	•
Салонный вентилятор	•	•
Потолочный плафон освещения	•	•
Подстаканник в кабине	•	•
Ниша для документов в двери	•	•
Ниша для мобильного телефона	•	•
Подножки с площадками перед дверями	•	•
Поручни и рукоятки в местах доступа	•	•
Крылья передних и задних колес	•	•
Карданная передача на передний мост внутри центрального шарнира	•	•
Ходовые огни, указатели поворота, стоп-сигналы	•	•
Стандартный ЗИП	•	•
Задний фаркоп	•	•
Топливный фильтр-сепаратор	•	•
Первичный воздушный фильтр (циклон)	•	•
Ковш для общестроительных работ, м ³ , со съемными зубьями	1,7	3,0
Защитные пластины тормозных дисков	•	•
Сигнализация движения задним ходом	•	•

Основные размеры WL30



Основные размеры WL50



ПОДДЕРЖКА, КОТОРУЮ ВЫ ОЖИДАЕТЕ

ФИНАНСОВЫЕ УСЛУГИ

- Финансирование техники для физических и юридических лиц на привлекательных условиях
- Индивидуальные условия с учётом специфики бизнеса
- Специальные предложения на отдельные виды техники

Преимущества программы:

- минимальный пакет документов
- принятие решения в течение дня
- высокий процент одобрения

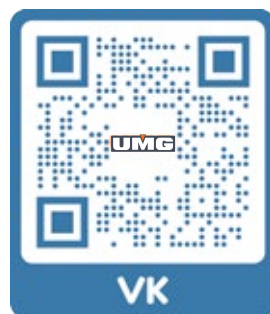
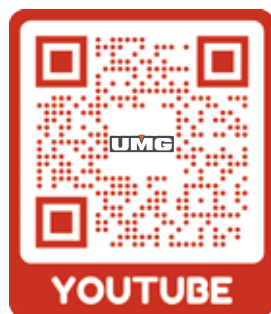
ЗАПАСНЫЕ ЧАСТИ

- Своевременная поставка оригинальных запасных частей с центрального склада

СЕРВИСНОЕ ОБСЛУЖИВАНИЕ

- Качественное обслуживание техники и оперативное выполнение сервисных работ обеспечивают более 70 авторизованных сервисных центров по всей России
- Возможность заключения контрактов на продление срока гарантии
- Капитальный ремонт техники в заводских условиях

ПОДПИСЫВАЙТЕСЬ НА НАШИ СОЦСЕТИ



8(800) 250-49-55 (звонок по России бесплатный)

UMG.RU

г. Москва, ул. Рочдельская, д. 15, стр. 1

Материалы, технические характеристики представлены в ознакомительных целях и могут меняться без предварительного уведомления. Состав стандартного оснащения и оборудования, устанавливаемого по заказу, может быть изменён.

Оборудование, приведённое на фотографиях и иллюстрациях, может отличаться от доступного при заказе. Иллюстрации и технические характеристики могут включать дополнительное оборудование и оснащение. Представленная информация не является публичной офертой.

сентябрь 2023